

Bestellung Commande Order

Kunde, Client, Customer: _____

Kom., Commission: _____

Händler, Distributeur, Dealer: _____



www.lamifix.ch

lamifix@lamifix.ch

Tel: 0041 (0)55 225 48 48

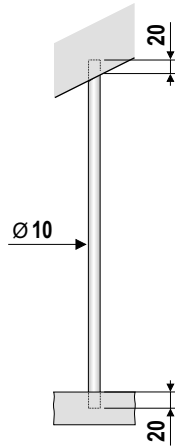
Fax: 0041 (0)55 225 48 44

2013

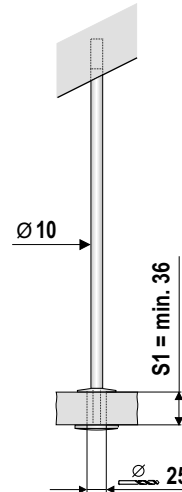
Ø 10



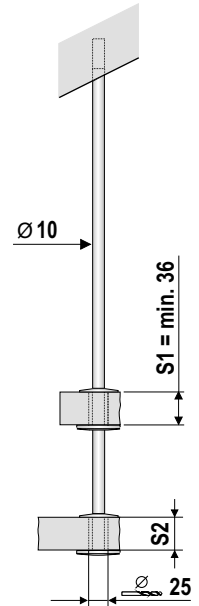
Ohne Verschraubung
Sans vissage
Without screwing



Mit Verschraubung
Avec vissage
With screwing



Mit Verschraubung
Avec vissage
With screwing



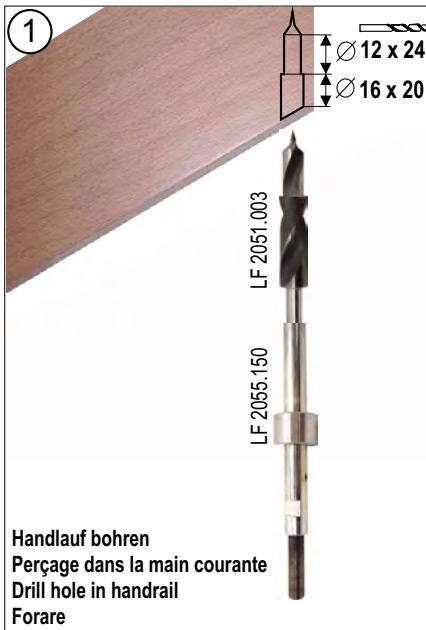
Art. / Code	Stk. pcs	CHF	Stk. pcs	CHF	Stk. pcs	CHF
LF 3905.097 Stange, Barre, Bar	1m	1	Set 31		Set 32	
LF 3905.997 Zuschnitt, Coupe, Cutting	1					
Set 31 / 32						
LF 1441.010 Muffe, Manchon, Thread			1*		1*	
LF 3803.037 End-Rosette, -terminale M10			1		1	
LF 3901.001 Holzhülse, Douille, Bush			1*		1*	
LF 3911.031 Deck-Rosette, Ring cover M10			1		1	
LF 3912.031 Deck-Rosette, Ring cover M16					1	
LF 3912.037 Trag-Rosette, -portante M16					1	
LF 3806.243 Gewindekleber, Adhésive	1 Set		1/100*		1/100*	
	≥100 Set		LF 3900.031.4~		LF 3900.032.4~	
			LF 3900.031.6		LF 3900.032.6	
Inox-Stange, Barre, Bar						
LF 3905.097 Stange, Barre, Bar	1m	≥100 Stk	1		1	
LF 3905.197 Stange, Barre, Bar	2m	> 50 Stk				
LF 3905.600 Stange, Barre, Bar	6m	> 20 Stk				
LF 3905.997 Zuschnitt, Coupe, Cutting			1		1	
LF 3905.998 Gewindeschneiden, Fileter M10			2		2	
LF 3905.999 Schweißen, Souder, Welding					1	

Art. / Code Set CHF

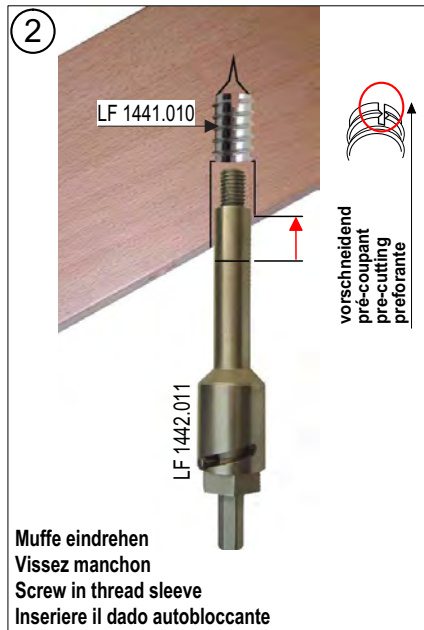
LF 1441.010.1	31 / 32	25
LF 3806.243.1	31 / 32	1
LF 3901. . . . 1	31 / 32	10
...001.1	Buche, Hêtre, Beech	
...002.1	Ahorn, Érable, Maple	
...003.1	Eiche, Chêne, Oak	
...004.1	Esche, Frêne, Ash	
...005.1	Europ. Nuss, Noyer, Walnut	
...Auf Anfrage, Sur demande, On request		

Montageanleitung für Stufenaufhängungen
Instruction de montage pour suspension de marches
Mounting instruction for step hangers
Instruzioni per il montaggio del fissaggio dei gradini

Ø 10



Handlauf bohren
 Perçage dans la main courante
 Drill hole in handrail
 Forare



Muffe eindrehen
 Vissez manchon
 Screw in thread sleeve
 Inserire il dado autobloccante



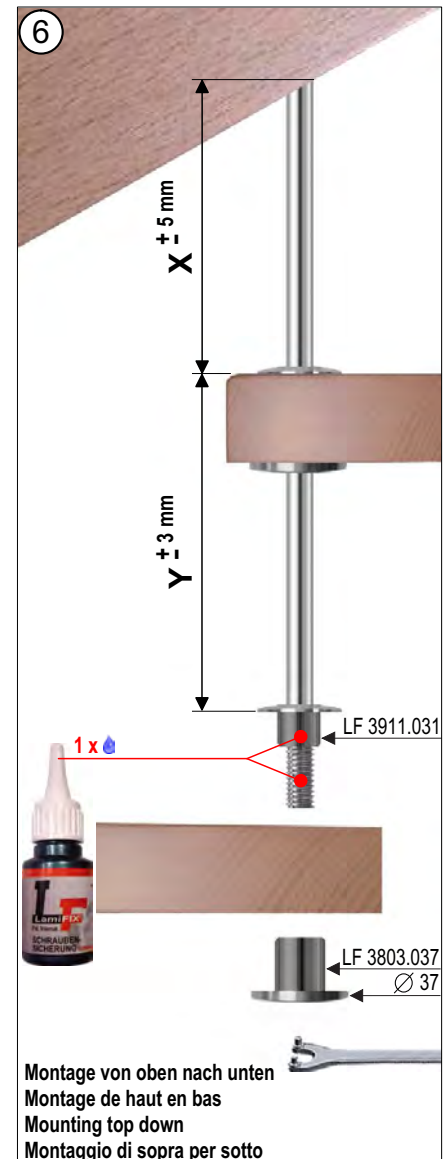
Holzöhse einkleben + abschleifen
 Coller douille en bois + poncer
 Glue wood bush + grind it
 Incollare bossolo + levigare



Stange eindrehen
 Vissez barre
 Screw in bar
 Avvitare barra



Ausrichten + Rosette konter-verschrauben
 Ajustez + contrevissez rondelle
 Adjust + counter-screw rosette
 Allineare + avvitare rosetta



Montage von oben nach unten
 Montage de haut en bas
 Mounting top down
 Montaggio di sopra per sotto

Alle Verschraubungen wieder lösbar sichern.
 Sécurisez le vissage de manière re-devissable.

Secure all screwings afresh unlockable.
 Bloccare l'avvitamento alla maniera svitabile.

Bestellung Commande Order

Kunde, Client, Customer: _____

Kom., Commission: _____

Händler, Distributeur, Dealer: _____



www.lamifix.ch

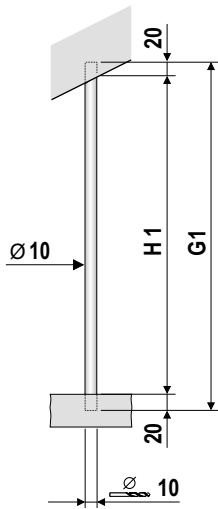
lamifix@lamifix.ch

Tel: 0041 (0)55 225 48 48

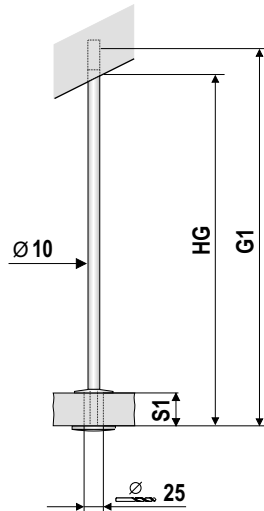
Fax: 0041 (0)55 225 48 44

2013

Ohne Verschraubung
Sans vissage
Without screwing

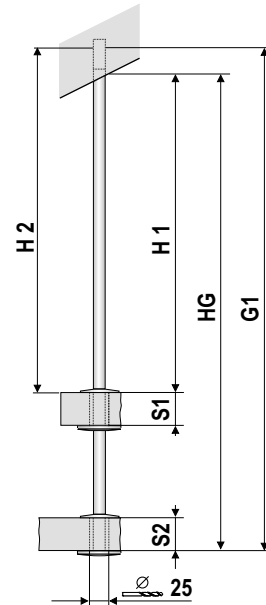
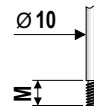


Mit Verschraubung
Avec vissage
With screwing



Set 31

Set 32



No	H1	+40	=G1	Stk	HG	+35	=G1	S1	-6	=M	Stk	HG	+35	=G1	H1	+39	=H2	S2	-6	=M	Stk	
1		+40				+35			-6				+35			+39			-6			
2		+40				+35			-6				+35			+39			-6			
3		+40				+35			-6				+35			+39			-6			
4		+40				+35			-6				+35			+39			-6			
5		+40				+35			-6				+35			+39			-6			
6		+40				+35			-6				+35			+39			-6			
7		+40				+35			-6				+35			+39			-6			
8		+40				+35			-6				+35			+39			-6			
9		+40				+35			-6				+35			+39			-6			
10		+40				+35			-6				+35			+39			-6			
11		+40				+35			-6				+35			+39			-6			
12		+40				+35			-6				+35			+39			-6			
13		+40				+35			-6				+35			+39			-6			
14		+40				+35			-6				+35			+39			-6			
15		+40				+35			-6				+35			+39			-6			
16		+40				+35			-6				+35			+39			-6			
17		+40				+35			-6				+35			+39			-6			
18		+40				+35			-6				+35			+39			-6			
19		+40				+35			-6				+35			+39			-6			
20		+40				+35			-6				+35			+39			-6			
21		+40				+35			-6				+35			+39			-6			
22		+40				+35			-6				+35			+39			-6			
23		+40				+35			-6				+35			+39			-6			
24		+40				+35			-6				+35			+39			-6			
25		+40				+35			-6				+35			+39			-6			
26		+40				+35			-6				+35			+39			-6			
27		+40				+35			-6				+35			+39			-6			
28		+40				+35			-6			Holzart										
29		+40				+35			-6			Sorte de bois										
30		+40				+35			-6			Type of wood										

Bestellung Commande Order

Kunde, Client, Customer: _____

Kom., Commission: _____

Händler, Distributeur, Dealer: _____



www.lamifix.ch

lamifix@lamifix.ch

Tel: 0041 (0)55 225 48 48

Fax: 0041 (0)55 225 48 44

2013

Aufhängung an Weichholzbalken

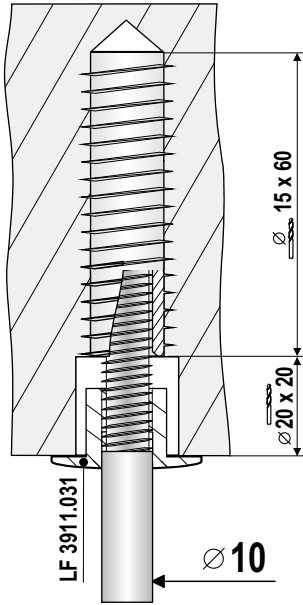
Suspension en solive de bois blanc

Hanger at softwood ceiling joist

Set 99

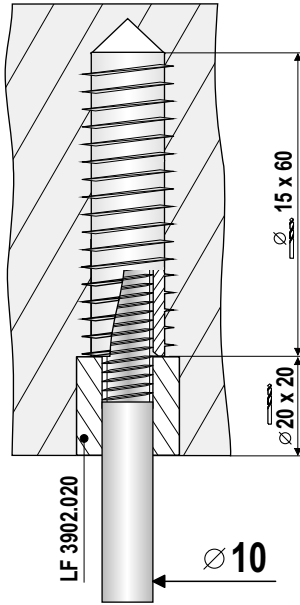
Höhenverstellbar
Réglable en hauteur
Height adjustable

± 2mm



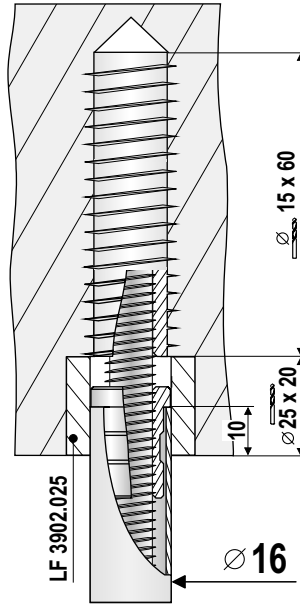
Set 100

± 5mm



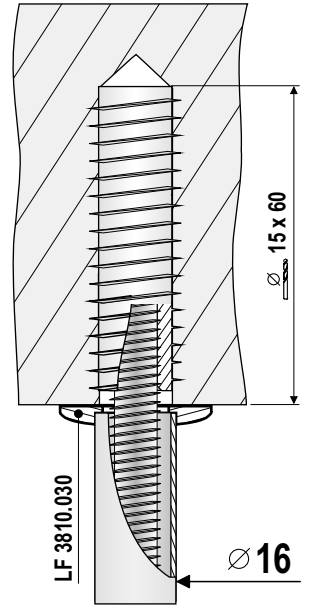
Set 101

± 5mm



Set 102

Nicht höhenverstellbar
Non réglable en hauteur
Not height adjustable



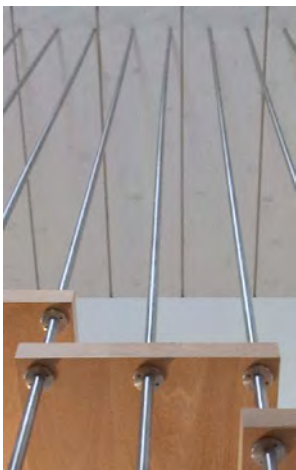
Art. / Code	CHF	Stk. pcs	CHF	Stk. pcs	CHF	Stk. pcs	CHF
LF 1441.160 Muffe, Manchon, Thread		1		1		1	
LF 3806.243 Gewindekleber, Adhésive		1/100*		1/100*		1/100*	
LF 3810.030 Decken-Rosette, Top cover						1	
LF 3902.020 Holzring, Douille, Bush		1					
LF 3902.025 Holzring, Douille, Bush				1			
LF 3911.031 Deck-Rosette, Ring cover							
1 Set LF 3900.099.4~				LF 3900.101.4~		LF 3900.102.4~	
≥100 Set LF 3900.099.6				LF 3900.101.6		LF 3900.102.6	

Art. / Code	Set	CHF
LF 3806.243.1	100	1

Eindrehwerkzeug
Outil à visser
Screw tool



LF 1442.011.3 M10



Bestellung Commande Order

Kunde, Client, Customer: _____

Kom., Commission: _____

Händler, Distributeur, Dealer: _____

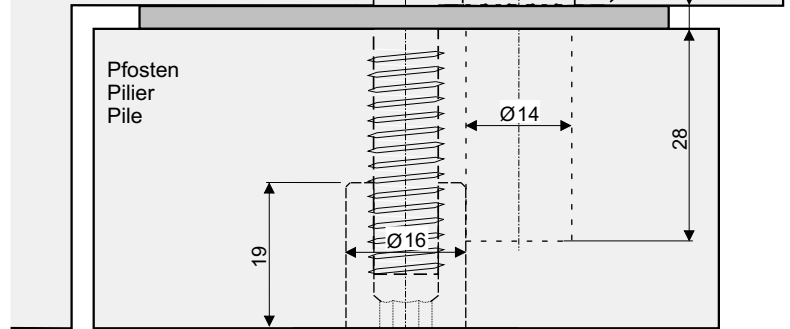
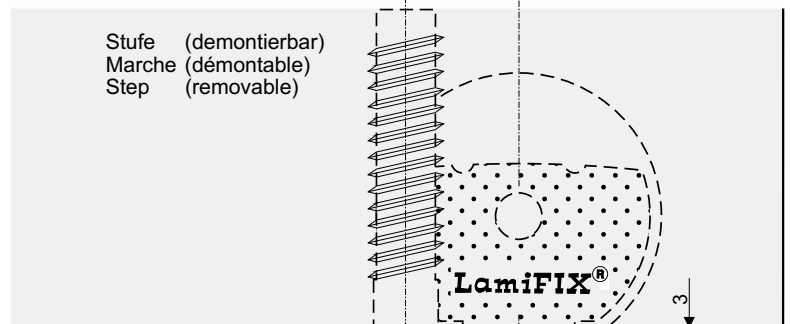
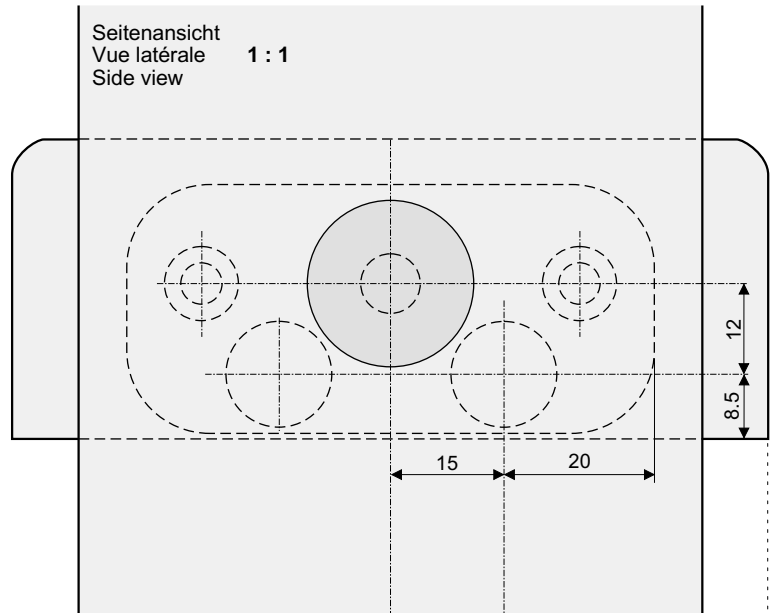
www.lamifix.ch

lamifix@lamifix.ch

Tel: 0041 (0)55 225 48 48

Fax: 0041 (0)55 225 48 44

2013



links oder rechts verwendbar
utilisable à gauche ou à droite
usable for left or right side

LF 3813.030 Rundmutter =
Ecrou rond
Cap nut



Set-Verschraubung zwischen Handlaufpfosten und Stufe, komplett
Set de vissage entre pilier de main courante et la marche, complet
Screwing set between pile from handrail to step, complete

Art.	Code			
LF 4200.001.4	4200.001.4	1		

Bestellung Commande Order

Kunde, Client, Customer: _____

Kom., Commission: _____

Händler, Distributeur, Dealer: _____



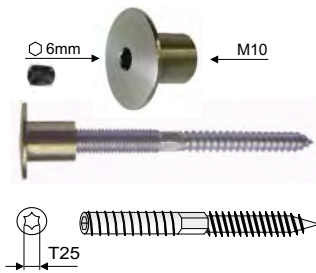
www.lamifix.ch

lamifix@lamifix.ch

Tel: 0041 (0)55 225 48 48

Fax: 0041 (0)55 225 48 44

2013



Art. / Code			1	CHF	SIK pcs
Rundmutter M10, Inox A2 Ecrous ronds M10, Inox A2 Cap nuts M10, Inox A2	LF 3813.030.1	Ø 30	10		
	LF 3813.030.2		≥100		
Stockschraube M10, T25 Vis à deux filetages M10, T25 Hanger bolt M10, T25	LF 1570.060.1	60mm	10		
	LF 1570.060.2		100		
	LF 1570.080.1	80mm	10		
	LF 1570.080.2		100		
	LF 1570.100.1	100mm	10		
	LF 1570.100.2		100		
	LF 1570.120.1	120mm	10		
	LF 1570.120.2		100		
	LF 1570.140.1	140mm	10		
	LF 1570.140.2		100		
	LF 1570.160.1	160mm	10		
	LF 1570.160.2		100		
LF 1570.200.1	200mm	10			
LF 1570.200.2		100			



Stockschraubeneindreher Outil pour vis à deux filetages Hanger bolt driver	LF 1569.010.3	M10	1		
--	---------------	-----	---	--	--

Werkzeug für Stufenaufhängungen Outils pour suspension de marches Tools for step hangers



Stufenbohrer Mèche étagée Stepped drill	LF 2051.003.3	Ø12/16	HS	1	
	→ 1441.010 + 3805... + 3900...				



Staketenbohrer Mèche pour barre Drill for bar	LF 2052.003.3	Ø 10	HS	1	
	→ 3905...				



Verlängerung für Bohrer Allongement pour mèche Extension piece for drill	LF 2055.150.3	Ø16x135		1	
	→ 2051.003 + 2052.003				



Eindrehwerkzeug Outil à visser Screw tool	LF 1442.011.3	M10		1	
	→ 1441.010				



Stirnlochschlüssel Clé à ergots pour rosettes Face spanner for bearings	LF 3807.025.3			1	
	→ 3802.037 + 3803.037 + 3912.037				



Staketenbohrlehre Gabarit de perçage pour suspension Drill jig for hanger	LF 3906.002.3			1	
---	---------------	--	--	---	--

inkl. Bohrbüchse 16mm. Weitere Grössen auf Anfrage erhältlich.
incl. canon de perçage 16mm. Autre dim. disponibles sur demande.
incl. drill guide 16mm. Others available on request.