

Montageanleitung für Stufenaufhängungen
Instruction de montage pour suspension de marches
Mounting instruction for step hangers
Instruzioni per il montaggio del fissaggio dei gradini

Ø 16



①

Handlauf bohren
 Perçage dans la main courante
 Drill hole in handrail
 Forare

②

Muffe eindrehen
 Vissez manchon
 Screw in thread sleeve
 Inserire il dado autobloccante

vorschneidend
 pré-coupant
 pre-cutting
 preforante

③

Gewindestange mit Anschlag + Dämpfungsring
 Tige filetée avec butée + rondelle isolante
 Threaded rod with end stop top + silencer ring
 Fissare barra filettata + anello d'assorbimento

④

Ca. alle 500mm eine Dämpfungshülse
 Env. tous 500mm une douille isolante
 Approx. all 500mm one silencer bush
 Circa. tutti 500mm un anello d'assorbimento

⑤

Rohr, Dämpfungsring + Deck-Rosette
 Tube, rondelle isolante + rosette en haut
 Tube, silencer ring + ring cover top
 Tubo, anello + rosetta di copertura

⑥

Bohrungen in den Stufen Ø 25mm
 Perçages dans les marches Ø 25mm
 Drill hole in steps Ø 25mm
 Perforazioni in gradini Ø 25mm

⑦

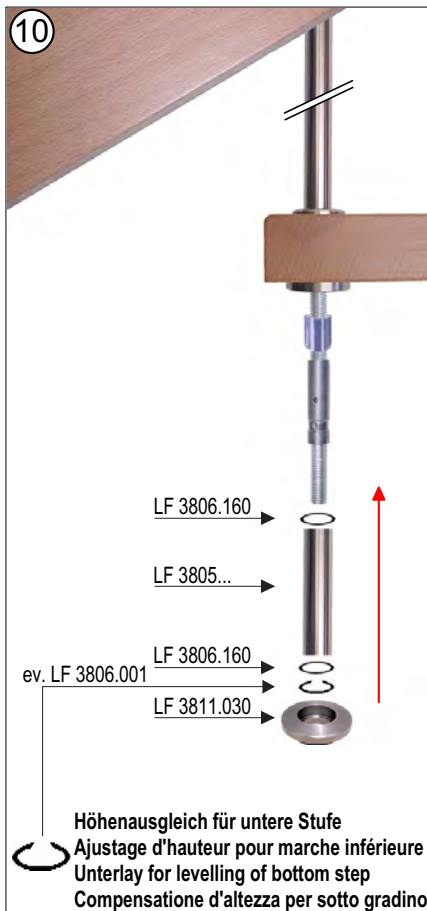
Stufe montieren + nivellieren...
 Montez + nivelez la marche...
 Step mounting + levelling...
 Allineare il gradino...

⑧

...Rosette + Gew.-Stange konter-verschrauben
 ...rondelle + tiges filetées contre-vissage
 ...rosette + threaded rods counter-screwing
 ...avvitare rosetta

⑨

Alle Gewinde mind. 10mm verschrauben
 Vissez filets à min. 10mm
 Screw in all threads min. 10mm
 Avvitare min. 10mm tutti filetti



**Alle Verschraubungen wieder lösbar sichern.
 Sécurisez le vissage de manière re-devissable.
 Secure all screwings afresh unlockable.
 Bloccare l'avvitamento alla maniera svitabile.**

