

Bestellung Commande Order

Kunde, Client, Customer: _____

Kom., Commission: _____

Händler, Distributeur, Dealer: _____



www.lamifix.ch

lamifix@lamifix.ch

Tel: 0041 (0)55 225 48 48

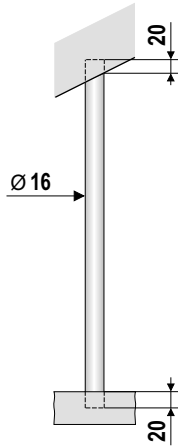
Fax: 0041 (0)55 225 48 44

2013

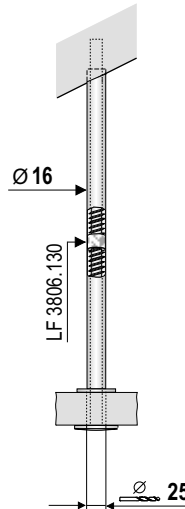
Ø 16



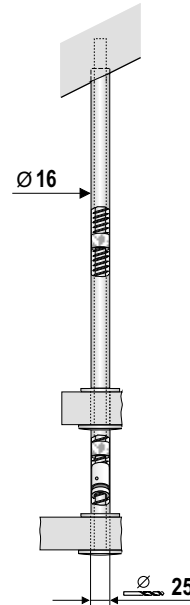
Ohne Verschraubung
Sans vissage
Without screwing



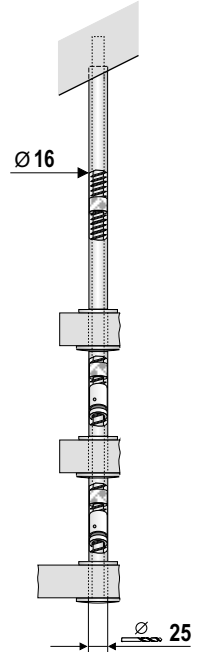
Mit Verschraubung
Avec vissage
With screwing **Set 11**



Set 12



Set 13

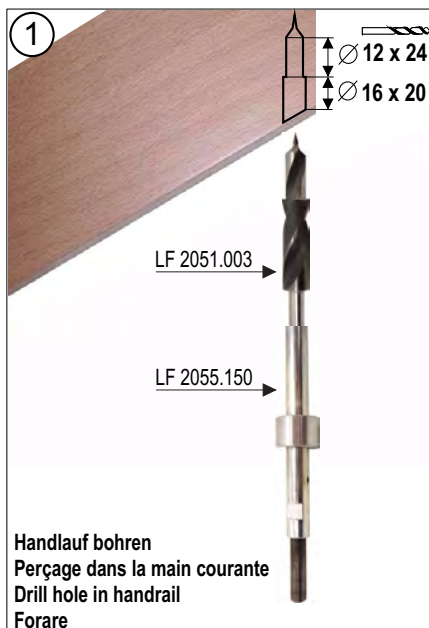


Art. / Code	Stk. pcs	CHF	Stk. pcs	CHF	Stk. pcs	CHF	Stk. pcs	CHF
LF 3805.097 Rohr, tube	1m	1						
LF 3805.999 Zuschnitt, Coupe, Cutting		1						
Set 11 / 12 / 13								
LF 1441.010 Muffe, Manchon, Thread			1*		1*		1*	
LF 1455.010 Anschlag, Butée, End stop			1		1		1	
LF 1456.010 Kupplung, Embrayage							1	
LF 1456.083 Gewindestift + Kupplung					1		1	
LF 3802.037 Trag-Rosette, -portante					1		2	
LF 3803.037 End-Rosette, -terminale			1		1		1	
LF 3806.001 Höhenausgleich, Ajustage					1*		2*	
LF 3806.130 Hülse, Isolante, Silencer			1*		2		3*	
LF 3806.160 Rond. Isol. Silenc. Ring			2*		4*		6*	
LF 3806.243 Gewindekleber, Adhésive			1/100*		1/100*		1/100*	
LF 3811.030 Deck-Rosette, Ring cover			1		2		3	
	1 Set		LF 3800.011.4~		LF 3800.012.4~		LF 3800.013.4~	
	≥100 Set		LF 3800.011.6		LF 3800.012.6		LF 3800.013.6	
Gewindestangen mit Inbus 5mm Tiges filetées, Threaded rods								
LF 1571.097 Gewindestange M10	1m		1		1		2	
LF 1571.197 Tige filetée	2m							
LF 1571.300 Threaded rod	3m							
LF 1571.998 Zuschnitt, Coupe, Cutting			1		1		2	
LF 1571.999 Verpressen, Pression, Stamp.			1		1		2	
Inox-Rohr, Tube								
LF 3805.097 Rohr, Tube	1m	≥100 Stk	1		1		1,2m	
LF 3805.197 Rohr, Tube	2m	≥ 50 Stk						
LF 3805.600 Rohr, Tube	6m	≥ 20 Stk						
LF 3805.999 Zuschnitt, Coupe, Cutting			1		2		3	

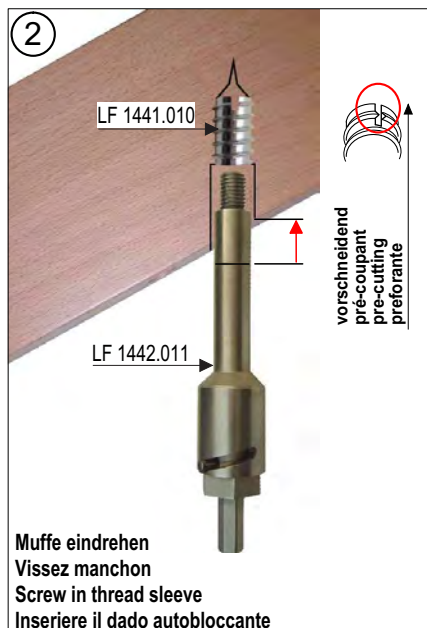
Art. / Code	Set	Stk. pcs	CHF
LF 1441.010.1	11 - 13	25	
LF 3806.001.1	12 + 13	100	
LF 3806.130.1	11 - 13	10	
LF 3806.160.1	11 - 13	100	
LF 3806.243.1	11 - 13	1	

Montageanleitung für Stufenaufhängungen
Instruction de montage pour suspension de marches
Mounting instruction for step hangers
Instruzioni per il montaggio del fissaggio dei gradini

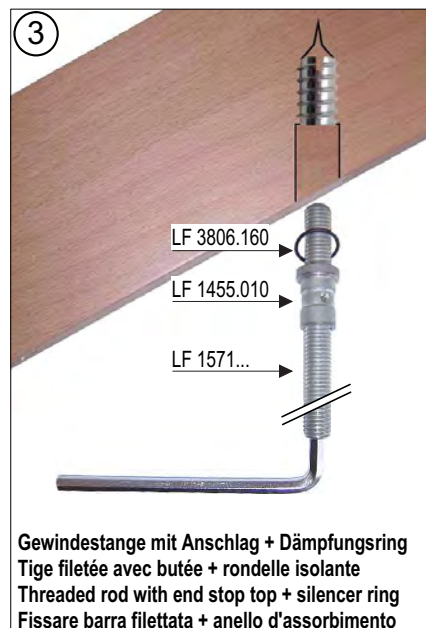
Ø 16



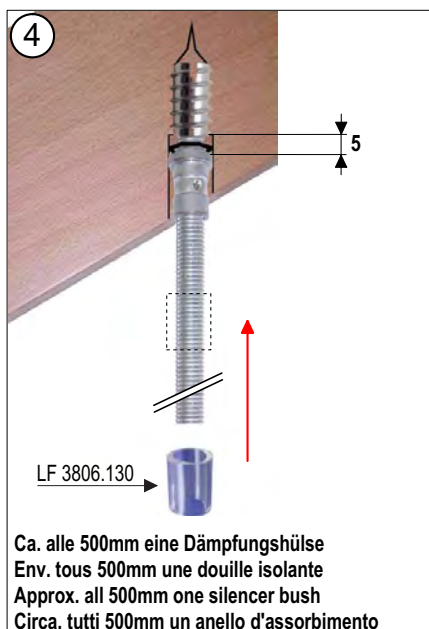
Handlauf bohren
 Perçage dans la main courante
 Drill hole in handrail
 Forare



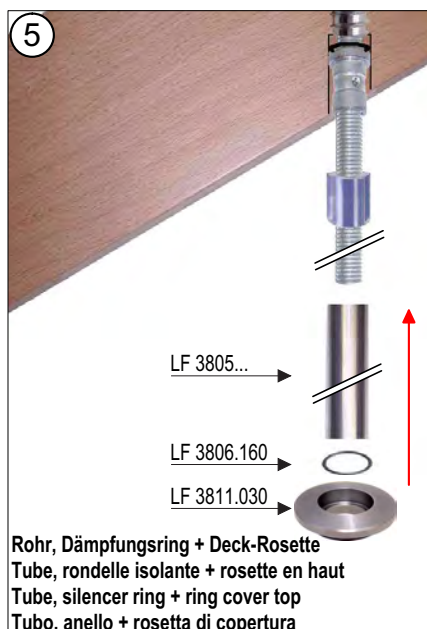
Muffe eindrehen
 Vissez manchon
 Screw in thread sleeve
 Inserire il dado autobloccante



Gewindestange mit Anschlag + Dämpfungsring
 Tige filetée avec butée + rondelle isolante
 Threaded rod with end stop top + silencer ring
 Fissare barra filettata + anello d'assorbimento



Ca. alle 500mm eine Dämpfungshülse
 Env. tous 500mm une douille isolante
 Approx. all 500mm one silencer bush
 Circa. tutti 500mm un anello d'assorbimento



Rohr, Dämpfungsring + Deck-Rosette
 Tube, rondelle isolante + rosette en haut
 Tube, silencer ring + ring cover top
 Tubo, anello + rosetta di copertura



Bohrungen in den Stufen Ø 25mm
 Perçages dans les marches Ø 25mm
 Drill hole in steps Ø 25mm
 Perforazioni in gradini Ø 25mm



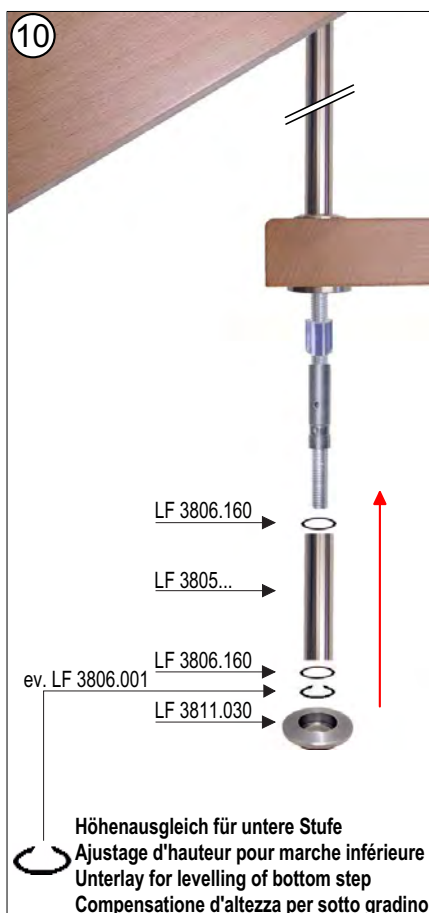
Stufe montieren + nivellieren...
 Montez + nivelez la marche...
 Step mounting + levelling...
 Allineare il gradino...



...Rosette + Gew.-Stange konter-verschrauben
 ...rondelle + tiges filetées contre-vissage
 ...rosette + threaded rods counter-screwing
 ...avvitare rosetta



Alle Gewinde mind. 10mm verschrauben
 Vissez filets à min. 10mm
 Screw in all threads min. 10mm
 Avvitare min. 10mm tutti filetti



**Alle Verschraubungen wieder lösbar sichern.
Sécurisez le vissage de manière re-devissable.
Secure all screwings afresh unlockable.
Bloccare l'avvitamento alla maniera svitabile.**



Bestellung Commande Order

Kunde, Client, Customer: _____

Kom., Commission: _____

Händler, Distributeur, Dealer: _____



www.lamifix.ch

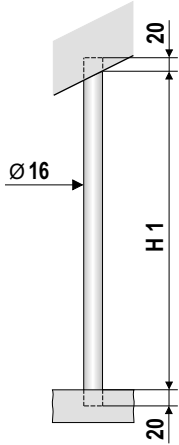
lamifix@lamifix.ch

Tel: 0041 (0)55 225 48 48

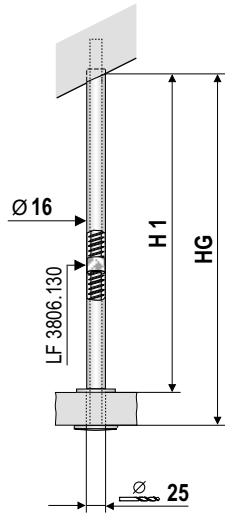
Fax: 0041 (0)55 225 48 44

2013

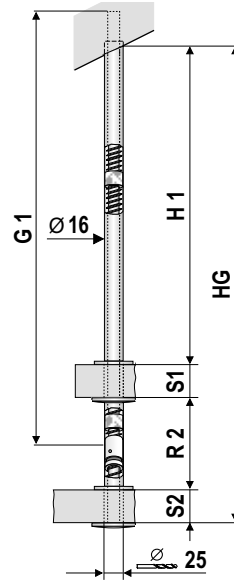
Ohne Verschraubung
Sans vissage
Without screwing



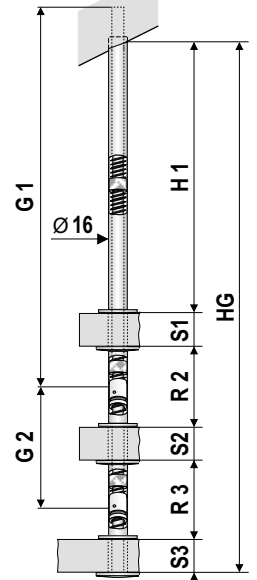
Mit Verschraubung
Avec vissage
With screwing **Set 11**



Set 12



Set 13



No	H1	+40	=R1	Stk	HG	+32	=G1	H1	+10	=R1	Stk	HG	-36	=G1	H1	+10	=R1	=R2	Stk	HG	R2	S3	H1	Stk
1		+40				+32			+10				-36			+10								
2		+40				+32			+10				-36			+10								
3		+40				+32			+10				-36			+10								
4		+40				+32			+10				-36			+10								
5		+40				+32			+10				-36			+10								
6		+40				+32			+10				-36			+10								
7		+40				+32			+10				-36			+10								
8		+40				+32			+10				-36			+10								
9		+40				+32			+10				-36			+10								
10		+40				+32			+10				-36			+10								
11		+40				+32			+10				-36			+10								
12		+40				+32			+10				-36			+10								
13		+40				+32			+10				-36			+10								
14		+40				+32			+10				-36			+10								
15		+40				+32			+10				-36			+10								
16		+40				+32			+10				-36			+10								
17		+40				+32			+10				-36			+10								
18		+40				+32			+10				-36			+10								
19		+40				+32			+10				-36			+10								
20		+40				+32			+10				-36			+10								
21		+40				+32			+10				-36			+10								
22		+40				+32			+10				-36			+10								
23		+40				+32			+10				-36			+10								
24		+40				+32			+10				-36			+10								
25		+40				+32			+10				-36			+10								
26		+40				+32			+10				-36			+10								
27		+40				+32			+10				-36			+10								
28		+40				+32			+10				-36			+10								
29		+40				+32			+10				-36			+10								
30		+40				+32			+10				-36			+10								

Bestellung Commande Order

Kunde, Client, Customer: _____

Kom., Commission: _____

Händler, Distributeur, Dealer: _____

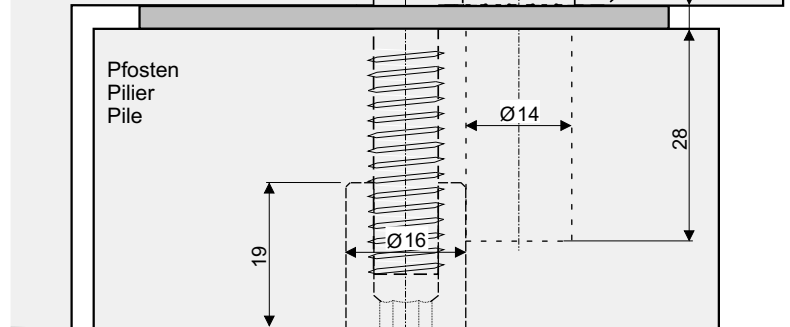
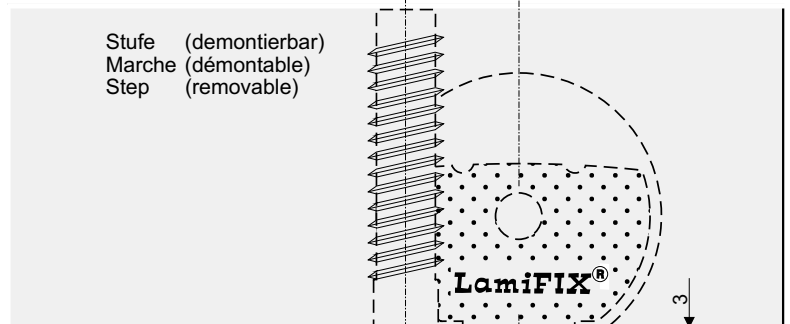
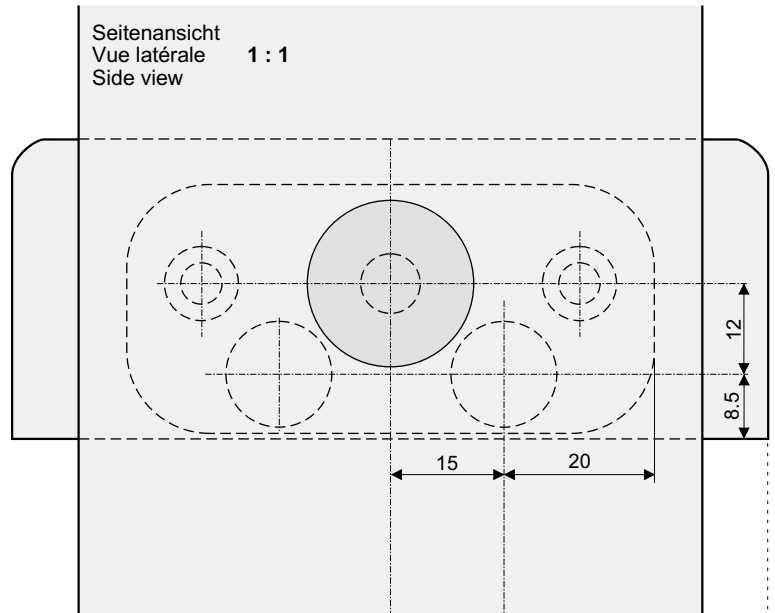
www.lamifix.ch

lamifix@lamifix.ch

Tel: 0041 (0)55 225 48 48

Fax: 0041 (0)55 225 48 44

2013



links oder rechts verwendbar
utilisable à gauche ou à droite
usable for left or right side

Ø30 LF 3813.030 Rundmutter =
Ecrou rond
Cap nut



Set-Verschraubung zwischen Handlaufpfosten und Stufe, komplett
Set de vissage entre pilier de main courante et la marche, complet
Screwing set between pile from handrail to step, complete

Art.	Code			
LF 4200.001.4	4200.001.4	1		

Bestellung Commande Order

Kunde, Client, Customer: _____

Kom., Commission: _____

Händler, Distributeur, Dealer: _____



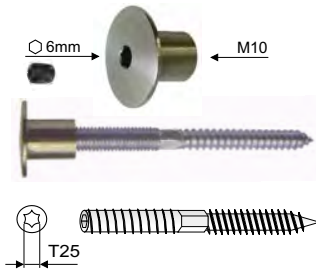
www.lamifix.ch

lamifix@lamifix.ch

Tel: 0041 (0)55 225 48 48

Fax: 0041 (0)55 225 48 44

2013



		Art. / Code		1	CHF	SIK pcs
Rundmutter M10, Inox A2 Ecrous ronds M10, Inox A2 Cap nuts M10, Inox A2	LF 3813.030.1	Ø 30	10			
	LF 3813.030.2		≥100			
Stockschraube M10, T25 Vis à deux filetages M10, T25 Hanger bolt M10, T25	LF 1570.060.1	60mm	10			
	LF 1570.060.2		100			
	LF 1570.080.1	80mm	10			
	LF 1570.080.2		100			
	LF 1570.100.1	100mm	10			
	LF 1570.100.2		100			
	LF 1570.120.1	120mm	10			
	LF 1570.120.2		100			
	LF 1570.140.1	140mm	10			
	LF 1570.140.2		100			
	LF 1570.160.1	160mm	10			
	LF 1570.160.2		100			



Stockschraubeneindreher Outil pour vis à deux filetages Hanger bolt driver	LF 1569.010.3	M10	1			
--	---------------	-----	---	--	--	--

Werkzeug für Stufenaufhängungen Outils pour suspension de marches Tools for step hangers



Stufenbohrer Mèche étagée Stepped drill	LF 2051.003.3	Ø12/16	HS	1		
	→ 1441.010 + 3805... + 3900...					



Staketenbohrer Mèche pour barre Drill for bar	LF 2052.003.3	Ø 10	HS	1		
	→ 3905...					



Verlängerung für Bohrer Allongement pour mèche Extension piece for drill	LF 2055.150.3	Ø16x135		1		
	→ 2051.003 + 2052.003					



Eindrehwerkzeug Outil à visser Screw tool	LF 1442.011.3	M10		1		
	→ 1441.010					



Stirnlochschlüssel Clé à ergots pour rosettes Face spanner for bearings	LF 3807.025.3			1		
	→ 3802.037 + 3803.037 + 3912.037					



Staketenbohrlehre Gabarit de perçage pour suspension Drill jig for hanger	LF 3906.002.3			1		
---	---------------	--	--	---	--	--

inkl. Bohrbüchse 16mm. Weitere Grössen auf Anfrage erhältlich.
incl. canon de perçage 16mm. Autre dim. disponibles sur demande.
incl. drill guide 16mm. Others available on request.